

ROMANIA
JUDETUL BOTOSANI
MUNICIPIUL BOTOSANI
CONSILIUL LOCAL

HOTĂRÂRE
privind declararea unor imobile ca bunuri aparținând domeniului privat de interes local al
Municipiului Botoșani

CONSILIUL LOCAL AL MUNICIPIULUI BOTOȘANI

analizând propunerea domnului Primar Cosmin Ionuț Andrei privind declararea unor imobile ca bunuri aparținând domeniului privat de interes local al municipiului Botoșani;

văzând raportul de specialitate al Serviciului Patrimoniu, Biroului Cadastru și Serviciului Contabilitate, precum și raportul de avizare al comisiei de specialitate a Consiliului Local al Municipiului Botoșani,

în conformitate cu prevederile art. 129 alin. (2) lit. c), ale art. 354, art. 355 și art. 357 din Ordonanța de urgență a Guvernului nr. 57/03.07.2019, privind Codul administrativ, cu modificările și completările ulterioare și ale Hotărârii Guvernului nr. 392/2020 privind aprobarea Normelor tehnice pentru întocmirea inventarului bunurilor care alcătuiesc domeniul public și privat al comunelor, al orașelor, al municipiilor și al județelor;

în temeiul art. 139 alin (3) lit. g), al art. 196 alin. (1) lit. a) și al art. 240 alin. 2 din Ordonanța de urgență a Guvernului nr. 57 din 3 iulie 2019 privind Codul administrativ, publicată în Monitorul Oficial al României nr. 555 din 5 iulie 2019, cu modificările și completările ulterioare,

H O T Ă R Ă Ș T E:

Art. 1 (1) Se declară ca bunuri aparținând domeniului privat de interes local al Municipiului Botoșani următoarele bunuri imobile prevăzute în procesul verbal de inventariere al comisiei de inventariere, în vederea obținerii numerelor cadastrale provizorii:

Nr. crt.	Codul de clasificare	Denumirea bunului	Elementele de identificare	Anul dobândirii și/sau al dării în folosință	Valoarea de inventar (lei)	Situația juridică actuală
0	1	2	3	4	5	6
434	“-“	Curți, construcții	Strada Pacea nr. 108B - teren CC în suprafață de 680 mp	1974	121720.00	Decret expropriere nr. 274/1975
435	“-“	Curți, construcții	Strada Humăriei nr. 33 - teren CC în suprafață de 76 mp	-	13129.76	-
436	“-“	Curți, construcții	Piața Revoluției nr. 15, parter, ap. 1 - teren CC în suprafață de 15 mp (extindere adiacent)	1984	2747.55	Decret expropriere nr. 300/1984
437	“-“	Curți, construcții	Strada Iuliu Maniu nr. 21 - teren CC în suprafață de 352 mp (acces proprietăți adiacente)	1951	63008.00	Decret expropriere nr. 137/1987
438	“-“	Arabil	Strada Iuliu Maniu nr. 21 - teren A în suprafață de 316 mp	1951	56564.00	Decret expropriere nr. 137/1987
439	“-“	Curți, construcții	Aleea Teodor Callimachi nr. 11 - teren CC în suprafață de 120 mp	1983	22163.57	Decret expropriere nr. 193/1983

440	“-“	Curți, construcții	Aleea Teodor Callimachi nr. 11 - teren CC în suprafață de 22 mp	1983	4029.74	Decret expropriere nr. 193/1983
441	“-“	Curți, construcții	Strada Unirii nr. 5, sc. B, parter, ap. 1 - teren CC în suprafață de 13 mp (extindere cabinet medical)	1984	23812.21	Decret expropriere nr. 300/1984
442	“-“	Construcție	Strada Împărat Traian nr. 28, sc. B, parter, ap. 1 – suprafața utilă 64,41 mp	1981	155872.20	Decret expropriere nr. 420/1981

(2) Bunurile prevăzute la alin. (1) se identifică prin planșele anexe 434 - 442 la prezenta hotărâre.

Art. 2 Se modifică poziția nr. 99 din H.C.L. nr. 77/30.03.2018, în sensul că se majorează suprafața imobilului de la 21,00 mp la 26,00 mp teren CC, situat pe Calea Națională nr. 59 (fost nr. 47), conform măsurătorilor efectuate în sistem de coordonate Stereo 70 ce corespund cu realitatea din teren.

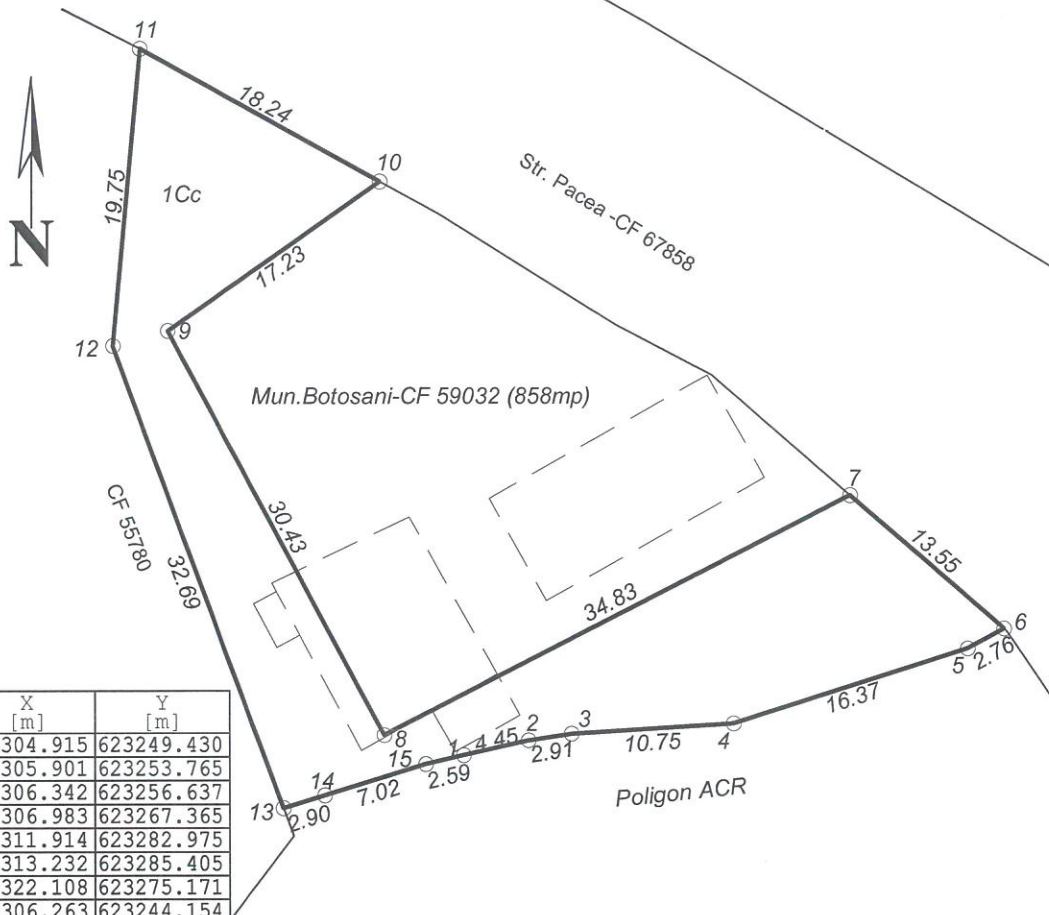
Art. 3 Primarul Municipiului Botoșani, prin Biroul Cadastru Imobiliar și Edilitar și celelalte servicii ale aparatului de specialitate, va duce la îndeplinire prevederile prezentei hotărâri.

PREȘEDINTE DE ȘEDINȚĂ,
Consilier, Paul Octav

CONTRASEMNEAZĂ,
Secretar general, Oana Gina Chițanu

Botoșani, 28 noiembrie 2023
Nr. 528

Plan de amplasament si delimitare a imobilului		
Scara 1:500		
Nr cadastral	Suprafata masurata a imobilului (mp)	Adresa imobilului
	680.00	mun. Botosani, str.Pacea nr.108B, jud.Botosani
Carte Funciara nr.		Unitatea Administrativ Teritoriala (UAT)
		Botosani



Nr. Pct.	X [m]	Y [m]
1	695304.915	623249.430
2	695305.901	623253.765
3	695306.342	623256.637
4	695306.983	623267.365
5	695311.914	623282.975
6	695313.232	623285.405
7	695322.108	623275.171
8	695306.263	623244.154
9	695333.078	623229.765
10	695342.934	623243.903
11	695351.747	623227.931
12	695332.086	623226.099
13	695301.426	623237.433
14	695302.274	623240.202
15	695304.328	623246.910

Anexa nr. 434 la HCL nr. _____ / _____

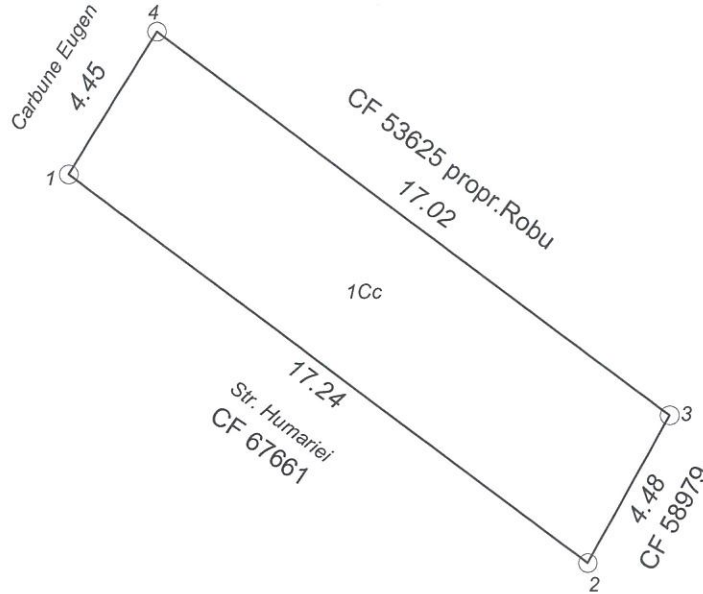
A. Date referitoare la teren			
Nr. parcela	Categorie de folosinta	Suprafata (mp)	Mentiuni
	Cc	680.00	
TOTAL		680.00	
B. Date referitoare la constructii			
Cod	Destinatia	Suprafata construita la sol (mp)	Mentiuni
TOTAL			
Suprafata totala masurata a imobilului = 680.00 mp			
Executant: ing. Males Daniel Alexandru Aut. Seria RO/BTAF nr. 0131 Consemn executarea masuratorilor la teren, corectitudinea intocmirii documentatiei cadastrale si corespondenta acesteia cu realitatea din teren Semnatura Data: 08.11.2023		Inspector Confirm introducerea imobilului in baza de date integrata si atribuirea numarului cadastral Semnatura Data:.....	

Plan de amplasament si delimitare a imobilului

Scara 1:200

Nr cadastral	Suprafata masurata	Adresa imobilului: intravilan
	76.00 mp	mun. Botosani, str.Humeriei nr.33

Carte Funciara nr.		UAT	Botosani
--------------------	--	-----	----------



Nr. Pct.	X [m]	Y [m]
1	694781.060	626596.560
2	694770.751	626610.376
3	694774.664	626612.551
4	694784.841	626598.912

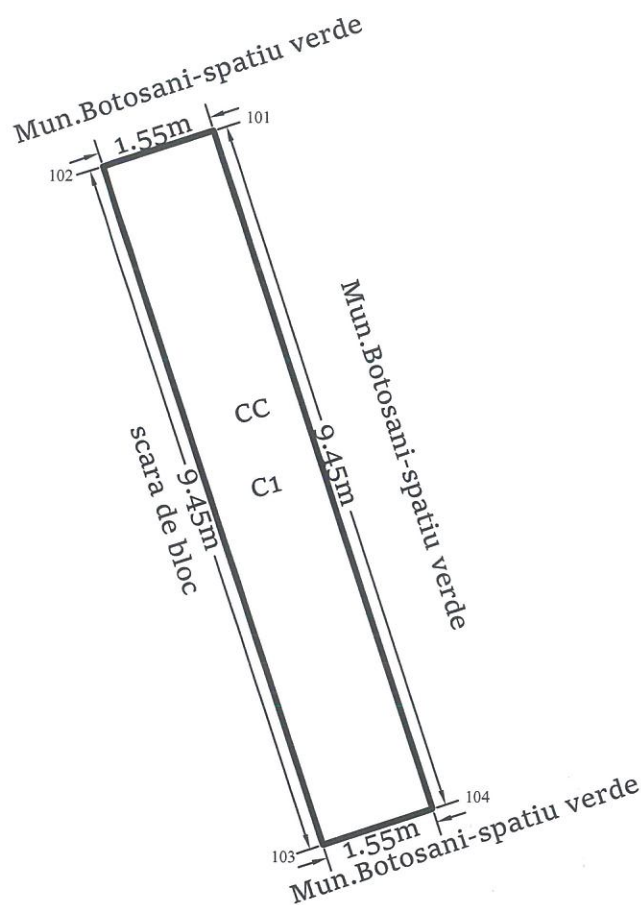
Anexa nr. 435 la HCL nr. _____ / _____

A. Date referitoare la teren				
Nr. parcela	Categoria de folosinta	Suprafata (mp)	Valoare de impozitare (lei)	Mentii
	Cc	76.00		Teren imprejmuit partial intre punctele 1-3 cu gard din scandura si intre punctele 2-1 cu gard plasa de sarma
TOTAL		76.00		
B. Date referitoare la constructii				
Cod constr.	Suprafata construita la sol (mp)	Valoare de impozitare (lei)	Mentii	
TOTAL				
Suprafata totala masurata a imobilului = 76.00 mp				
Executant: Ing. Males, Daniel Alexandru Confirm executarea măsurătorilor la teren, corectitudinea întocmirii documentației cadastrale și corespondența acesteia cu realitatea din teren Seria RO-BT-F. Nr. 0131 MĂLES DANIEL Semnătura și ștampila Data: 14.11.2023			Inspector Confirm introducerea imobilului în baza de date integrată și atribuirea numărului cadastral Semnătura și parafa Data..... Ștampila BCPI	

PLAN DE AMPLASAMENT ȘI DELIMITARE A IMOBILULUI

Scara 1:100

Nr. cadastral	Suprafață măsurată a imobilului	Adresa Imobilului
	15 mp	Mun. Botosani, STR. PIATA REVOLUTIEI nr. 15, AP. 1 - extindere
Nr. Cartea Funciară	Unitatea Administrativ Teritorială (UAT)	
	BOTOSANI	



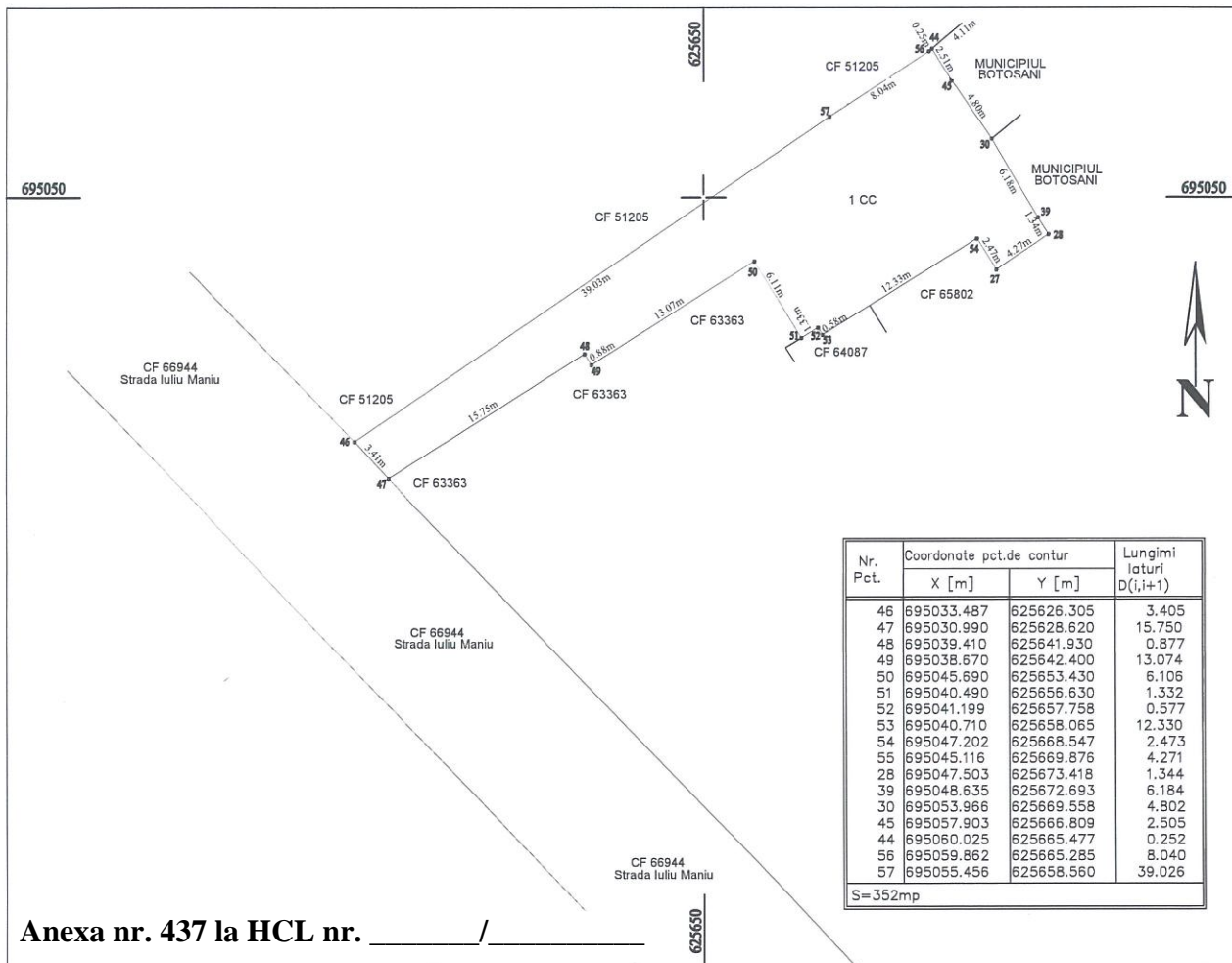
Anexa nr. 436 la HCL nr. _____ / _____

A. Date referitoare la teren			
Nr. Parcelă	Categorie de folosință	Suprafața (mp)	Mențiuni
-	CC	15	Teren intravilan construit
Total		15	
B. Date referitoare la construcții			
Cod	Destinația	Suprafața construită la sol (mp)	Mențiuni
C1	CL	15	Extindere, construita in anul 1992, SC. 14.57 MP
Total		15	-
Suprafața totală măsurată a imobilului = 15 mp			
Suprafața din act = 15 mp			
PFA CILIBIU EUSEBIU LAURENTIU Aut. categ.D-Seria RO-B-F 1794 Confirm executarea măsurătorilor la teren, corectitudinea întocmirii documentației cadastrale și corespondența acesteia cu realitatea din teren		Inspector, Confirm introducerea imobilului în baza de date intergrată și atribuirea numărului cadastral	

PLAN DE AMPLASAMENT SI DELIMITARE A IMOBILULUI

Scara 1:500

Nr. cadastral	Suprafata masurata (mp)	Adresa imobilului
	352.00	mun. Botosani, Strada Iuliu Maniu nr. 21, jud. Botosani.
Nr. Cartea Funciara		Unitatea Administrativ Teritoriala (UAT)
		BOTOSANI



Anexa nr. 437 la HCL nr. _____ / _____

A. Date referitoare la teren

Nr. parcela	Categoria de folosinta	Suprafata (mp)	Mentiiuni
1	CC	352.00	Acces Strada Iuliu Maniu pentru imobilele adiacente
Total		352.00	

B. Date referitoare la constructii

Cod	Destinatia	Suprafata construita la sol [mp]	Mentiiuni

Suprafata totala masurata a imobilului = 352.00 mp
Suprafata din act = - mp

Data: 15.11.2023

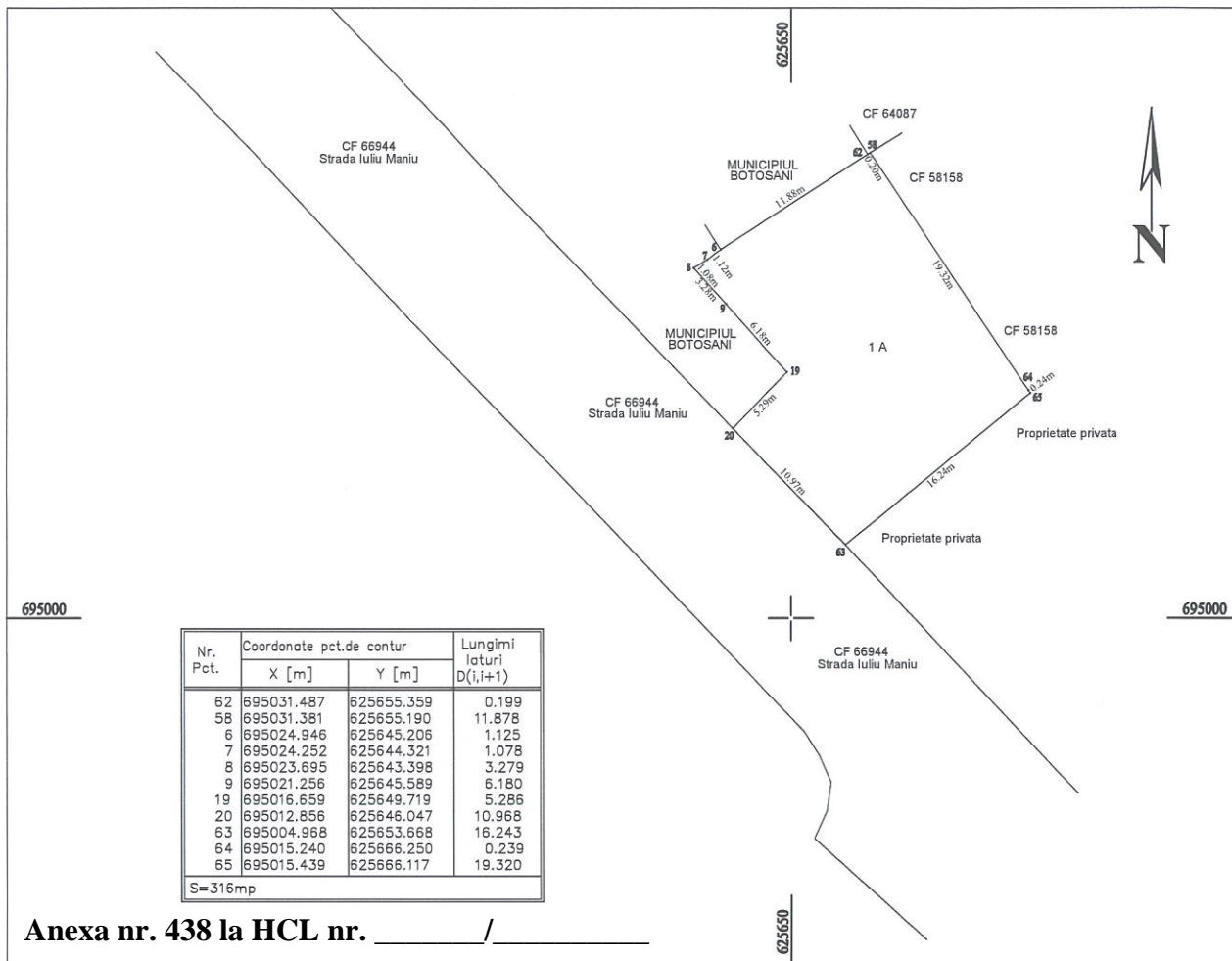
PRIMĂRIA MUNICIPIULUI BOTOSANI
 Biroul Cadastrului Imobiliar si Edilitar



PLAN DE AMPLASAMENT SI DELIMITARE A IMOBILULUI

Scara 1:500

Nr. cadastral	Suprafata masurata (mp)	Adresa imobilului
	316.00	mun. Botosani, Strada Iuliu Maniu nr. 21, jud. Botosani.
Nr. Cartea Funciara	Unitatea Administrativ Teritoriala (UAT)	
BOTOSANI		



Anexa nr. 438 la HCL nr. _____ / _____

A. Date referitoare la teren

Nr. parcela	Categoria de folosinta	Suprafata (mp)	Mentiuni
1	A	316.00	Teren intravilan
Total		316.00	

B. Date referitoare la constructii

Cod	Destinatia	Suprafata construita la sol [mp]	Mentiuni

Suprafata totala masurata a imobilului = 316.00 mp
Suprafata din act = - mp

Data: 15.11.2023

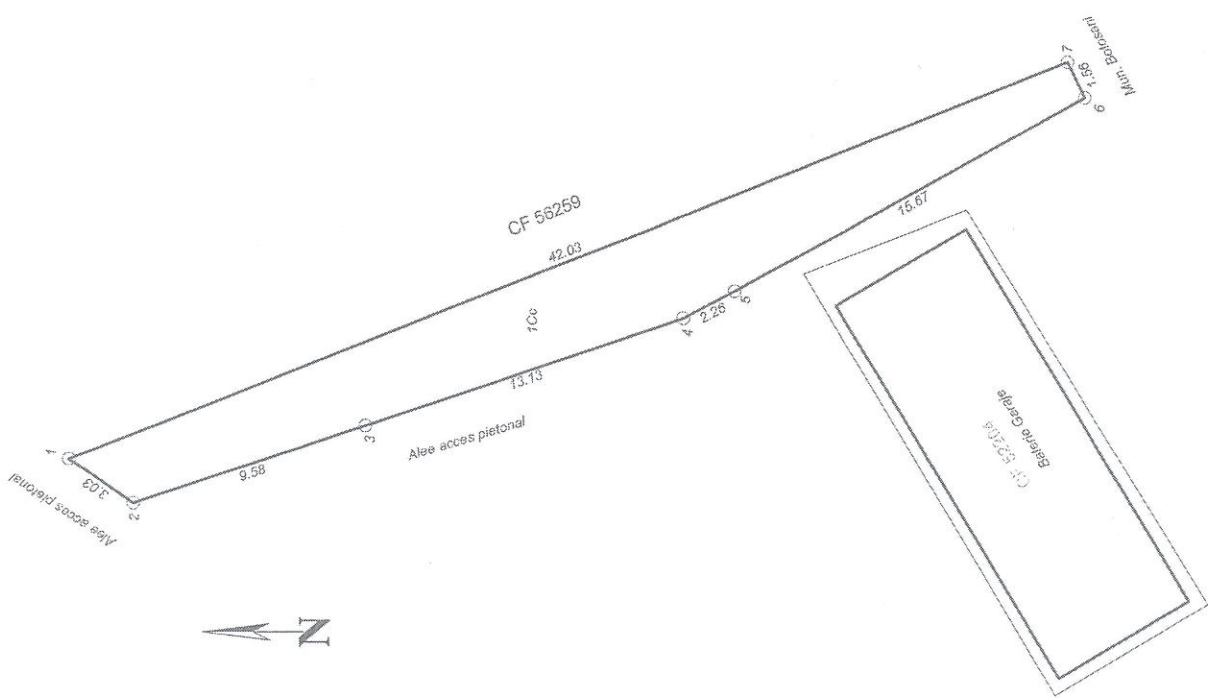
PRIMĂRIA MUNICIPIULUI BOTOSANI
 Biroul Cadastru, Imobiliar și Edilitar



Plan de amplasament și delimitare a imobilului

Scaza 1:500
 Suprafata masurata
 120.00 mp
 Adresa imobilului: intravilan
 mun. Botosani, Aleea Teodor Calimechi, nr. 11

Carte Funciara nr. UAT Botosani



Nr. Pct.	X [m]	Y [m]
1	694523.838	624190.197
2	694521.358	624188.452
3	694512.273	624191.505
4	694499.829	624195.689
5	694497.825	624196.742
6	694484.088	624204.282
7	694484.768	624205.682

A. Date referitoare la teren

Nr. parcele	Categoria de folosinta	Suprafata (mp)	Valoarea de impozitare (lei)	Mentii
TOTAL	Cc	120.00		

B. Date referitoare la constructii

Cod constr.	Destinatie	Suprafata construita la sol (mp)	Valoarea de impozitare (lei)	Mentii
TOTAL				

Suprafata totala masurata a imobilului = 120.00 mp

Executant: **ing. Males Daniel Alexandru**
 Seria RO-BT nr. 0131
 Categoria B

Confirm executarea măsurărilor teren, corectitudinea înocinării documentației cadastrale și corespundența acesteia cu realitatea din teren.

Confirm introducerea imobilului în baza de date integrată și atribuirea numărului cadastral

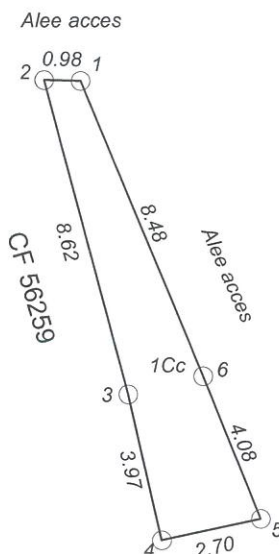
Semnătura și parafe
 Data:
 Ștampila BCPI

Plan de amplasament si delimitare a imobilului

Scara 1:200

Nr cadastral	Suprafata masurata	Adresa imobilului: intravilan
	22.00 mp	mun. Botosani, Aleea Teodor Calimachi nr,11

Carte Funciara nr.		UAT	Botosani
--------------------	--	-----	----------



Nr. Pct.	X [m]	Y [m]
1	694524.560	624209.711
2	694524.582	624208.736
3	694516.250	624210.964
4	694512.378	624211.851
5	694512.941	624214.491
6	694516.726	624212.962

Anexa nr. 440 la HCL nr. _____ / _____

A. Date referitoare la teren				
Nr. parcela	Categoria de folosinta	Suprafata (mp)	Valoare de impozitare (lei)	Mentii
	Cc	22.00		Teren partial imprejmuit
TOTAL		22.00		

B.Date referitoare la constructii			
Cod constr.	Suprafata construita la sol (mp)	Valoare de impozitare (lei)	Mentii
TOTAL			

Suprafata totala masurata a imobilului = 22.00 mp

<p align="center">Executant: ing. Males Daniel Alexandru Confirm executarea măsurătorilor în teren, corectitudinea întocmirii documentației cadastrale și corespondența acesteia cu realitatea din teren</p> <p align="center">Semnătura și ștampila Data: 14.11.2023</p>	<p align="center">Inspector</p> <p align="center">Confirm introducerea imobilului în baza de date integrată și atribuirea numărului cadastral</p> <p align="center">Semnătura și parafa Data..... Ștampila BCPI</p>
--	--

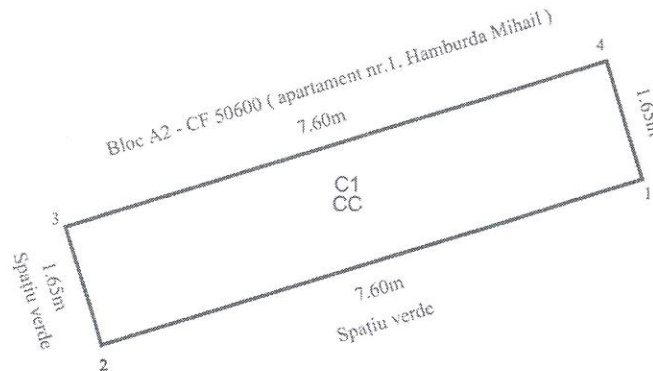
Plan de amplasament și delimitare a imobilului

Scara 1:100

Nr. cadastral	Suprafața măsurată a imobilului	Adresa imobilului
	S = 13 mp	Municipiul Botoșani, Strada Unirii nr.5, scara B, (fost Str Unirii nr. 2 scara A), parter, adiacent apartament nr.1 Judetul Botosani

Nr. Cartea Funciară	Unitatea Administrativ Teritorială (UAT)
	BOTOȘANI

Anexa nr. 441 la HCL nr. _____ / _____



Parcela (1)

Nr. Pct.	Coordonate pct.de contur		Lungimi laturi D(i,i+1)
	X [m]	Y [m]	
1	695256.764	624655.559	7.605
2	695254.539	624648.287	1.650
3	695256.117	624647.805	7.604
4	695258.342	624655.076	1.650
S=13 mp P=18.509m			

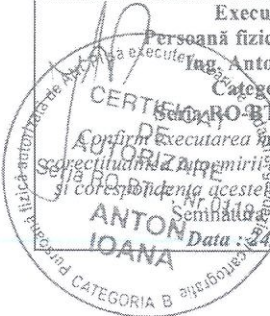
A. Date referitoare la teren			
Nr. parcelă	Categorie de folosință	Suprafața (mp)	Mențiuni
-	CC	13	Teren intravilan ocupat integral de extindere cabinet medical
Total		13	

B. Date referitoare la construcții			
Cod	Destinația	Suprafața construită la sol (mp)	Mențiuni
CI	CAS	13	Extindere cabinet medical
Total		13	-

Suprafața măsurată a imobilului = 13 mp

Suprafața din act a imobilului = - mp

<p>Executant : Persoană fizică autorizată, Ing. Anton Ioana Categoria B Certificat de autorizare nr. 0118 Scopul executării măsurătorilor la teren. Confirmarea corectitudinii documentației cadastrale și corespondența acesteia cu realitatea din teren Nr. 0118/2019 Semnătura și ștampila Data : 24/10/2023</p>	<p align="center">Inspector</p> <p>Confirm introducerea imobilului în baza de date integrată și atribuirea numărului cadastral Semnătura și parafa</p> <p align="center">Data..... Ștampila BCPI</p>
---	---

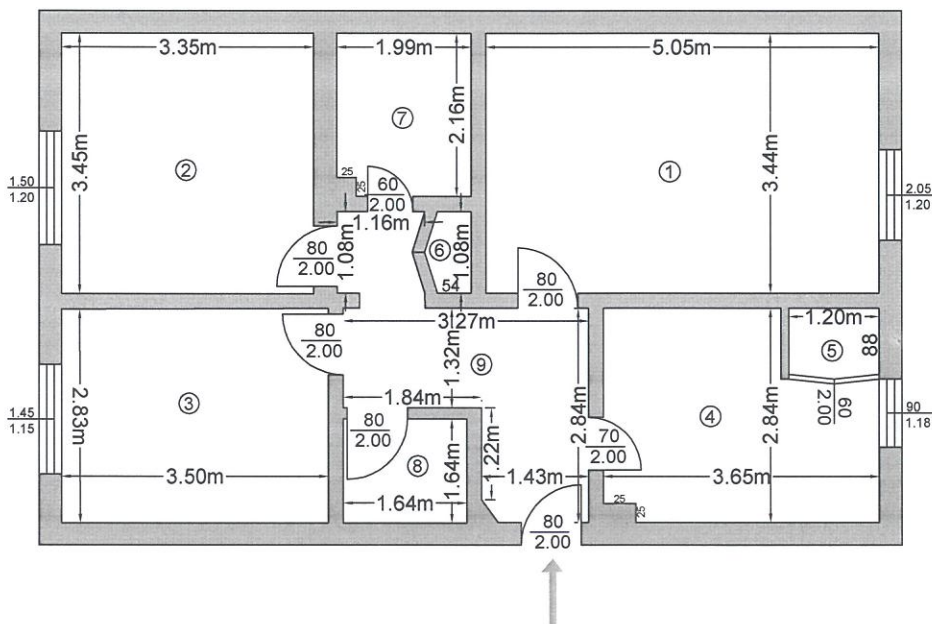


RELEVU APARTAMENT

ANEXA NR. 18

Scara 1: 100

Nr. cadastral al terenului		Adresa Imobilului	
		Str. Imparat Traian nr.28, sc.B, parter, ap.1, Mun. Botosani, Jud. Botosani	
Carte Funciara Colectiva nr.		UAT	BOTOSANI
Cd unitate individuala (UI)		CF individuala	



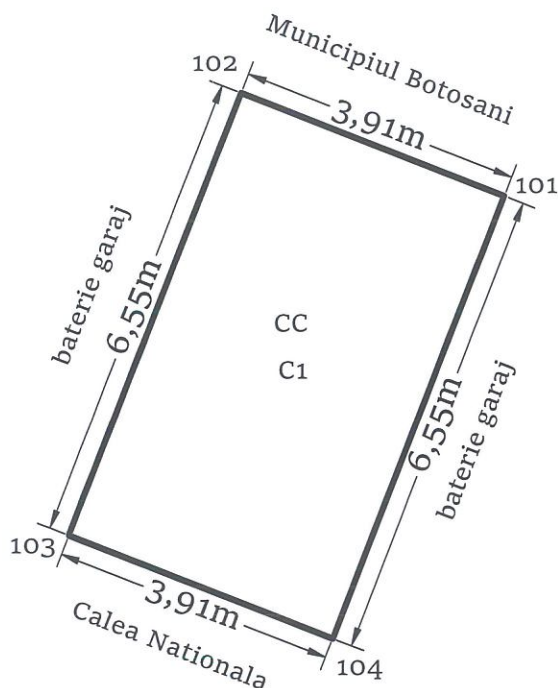
Anexa nr. 442 la HCL nr. _____ / _____

Nr. încăperi	Denumire încăpere	Suprafața utilă (mp)
1	Camera de zi	17.38
2	Dormitor	11.55
3	Dormitor	9.91
4	Bucatarie	9.01
5	Debara	1.06
6	Debara	0.58
7	Baie	4.30
8	Baie	2.70
9	Hol	7.92
Suprafața utilă măsurată = 64.41 mp.		
	Balcon	-
Suprafața totală = 64.41 mp		
Executant: TELISCA EDUARD CERTIFICAT DE AUTORIZARE : Seria B, Nr. 075 Categorie: B, C		Data.....
Recepționat, Semnătura și ștampila		Data.....

PLAN DE AMPLASAMENT ȘI DELIMITARE A IMOBILULUI

Scara 1: 100

Nr. cadastral	Suprafață măsurată a imobilului	Adresa Imobilului
	26	Mun. Botosani, Calea Nationala, nr. 59 (fost 47) baterie garaj - pozitia 22
Nr. Cartea Funciară		Unitatea Administrativ Teritorială (UAT)
		BOTOSANI



Plan aferent art. 2 la HCL nr. _____ / _____

A. Date referitoare la teren			
Nr. Parcelă	Categorie de folosință	Suprafața (mp)	Mențiuni
-	CC	26	Teren intravilan construit
Total		26	-
B. Date referitoare la constructii			
Cod	Destinația	Suprafața construită la sol (mp)	Mențiuni
C1	CA	26	Garaj, parter, anul 1993
Total		26	-
Suprafața totală măsurată a imobilului = 26 mp Suprafața din act = 26 mp			
Executant: PFA CILIBIU EUSEBIU LAURENTIU Aut. categ.D Seria RO-B-F 1794 Confirm executarea măsurătorilor la teren, corectitudinea întocmirii documentației cadastrale și corespondența acesteia cu realitatea din teren		Inspector, Confirm introducerea imobilului în baza de date intergată și atribuirea numărului cadastral	

CILIBIU EUSEBIU-
LAURENTIU

Digitally signed by CILIBIU
EUSEBIU-LAURENTIU
Date: 2023.11.24 08:30:55
+02'00'